



ADVERTENCIA

Al imprimir se corre el riesgo de perder la correcta asignación de las figuras al texto.

- Por motivos técnicos, por el momento no se puede descartar que, aun siendo correcta la imagen que aparezca en la pantalla, al imprimir se pierda la correlación entre el texto y la figura correspondiente.
- Si este error pasara desapercibido, existe el riesgo de que los trabajos no se ejecuten de forma correcta y, por tanto, se produzcan daños personales y materiales.

→ Por ello le rogamos que tras el proceso de impresión compare siempre las copias impresas con la imagen de la pantalla. En caso de error, corrija las copias impresas de forma que se correspondan con el contenido de la imagen de la pantalla.

96 65 19 Removing and installing the alarm siren - as of MY 2003

- Preliminary work
- Removing the alarm siren
- Installing the alarm siren
- Subsequent work

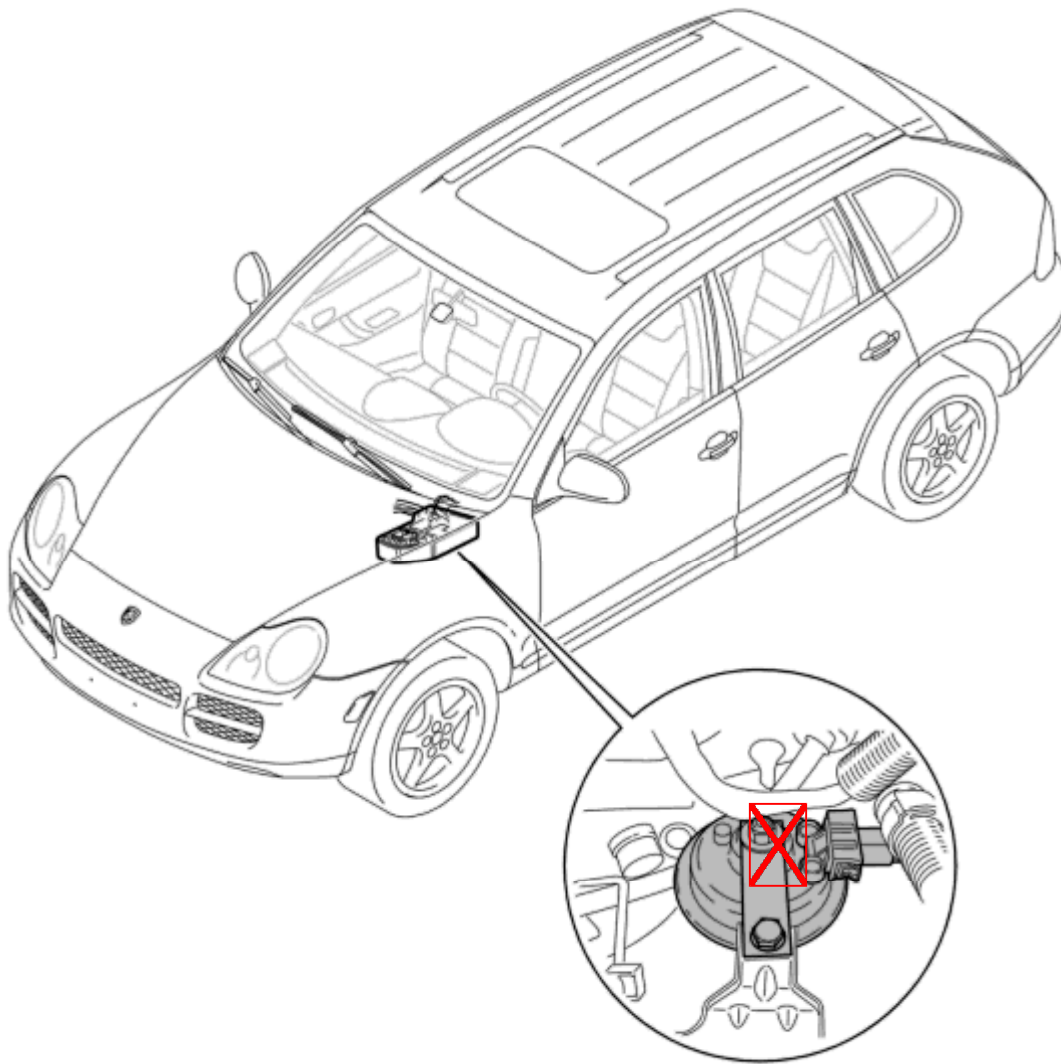
Preliminary work

Preliminary work

1. Release the relay carrier in the plenum chamber E-box and lay it aside. → 979019 Removing and installing relay carrier, plenum chamber E-box - chapter on "Removing"

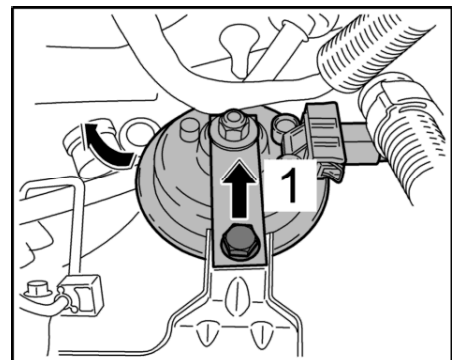
Removing the alarm siren

Installation Location:



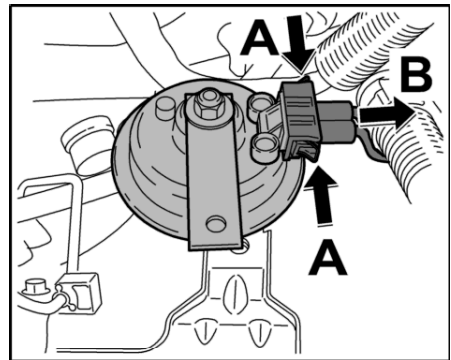
Overview of alarm siren

1. Unscrew fastening screw **-arrow 1-** and pull the horn aside and upwards **-arrow-** .



Removing horn

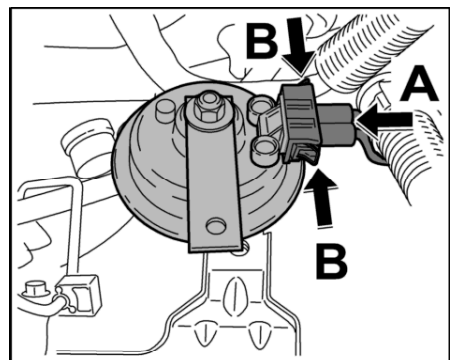
2. Release the plug **-arrows A-** and pull it off **-arrow B-** .



Removing plug

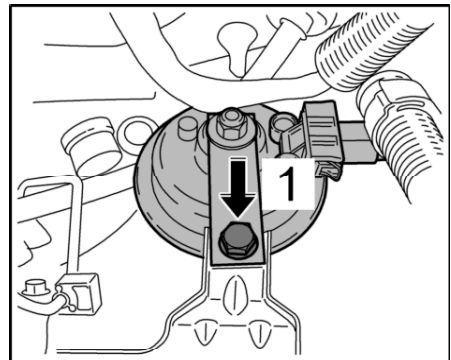
Installing the alarm siren

1. Connect the plug to the horn -arrow A- until the lock -B- clicks into place.



Inserting the plug

2. Tightly screw the horn to the holder using the fastening screw -1- . → **Tightening torque: 17 ftlb.**



Securing horn

Subsequent work

Subsequent work

1. Install the relay carrier in the plenum chamber E-box. → 979019 Removing and installing relay carrier, plenum chamber E-box - chapter on "Installing"